



SERRATURE ELETTRICHE - ELECTRIC RIM LOCK

SERRATURE ELETTRICHE

CARATTERISTICHE GENERALI

GAMMA DI PRODUZIONE

Finitura verniciata o zincata.
Modelli con solo scrocco autobloccante o scrocco autobloccante e catenaccio.
Versione con fermo a giorno sui modelli con solo scrocco autobloccante.
Modelli con solo cilindro interno, solo pulsante interno o pulsante e cilindro interni. Mano destra o sinistra.
Cilindri fisso esterno con 50 mm. di lunghezza o cilindro esterno staccato, con lunghezza regolabile da 35 a 90 mm.
Entrate 40-50-60-70-80 mm. per modelli con solo scrocco autobloccante.
Entrate 50-60-70-80 mm. per modelli con scrocco autobloccante e catenaccio.
Modelli con doppia bobina o bobina singola.

ULTERIORI INFORMAZIONI

Fermo a giorno: premendo il pulsante e allo stesso tempo girando la chiave in senso orario é possibile mantenere lo scrocco in posizione aperta.
Girando la chiave in senso orario, solo il pulsante a pressione é disattivato e lo scrocco é mantenuto in posizione chiusa.
Cilindro fisso esterno con lunghezza 35-45-60-70-80-90 mm. su richiesta.
Le serrature possono essere fornite con combinazioni uguali (KA).
Bocchetta regolabile con ruota per riduzione degli attriti nei movimenti di chiusura e di apertura. Doppia bobina o bobina singola, che operano entrambe con voltaggio 12 V ca. 15W.
Collegamento dei fili al morsetto con bloccaggio rapido.
Pulsante e maniglia ergonomici.
Intercambiabili con la maggior parte delle serrature esistenti.
Aperture: esterna con chiave, interna con pulsante e chiave o con sola chiave.

CARATTERISTICHE SICUREZZA

Cilindri esterni con 5 pistoncini (2 antimanipolazione) con migliaia di combinazioni diverse predefinite e realizzate con sistemi operativi computerizzati. Durata 50.000 cicli. Profilo entrata chiave paracentrico.
Scrocco autobloccante. Robusto catenaccio a singola o doppia mandata.
Bobine protette con impossibilit  di accedere alle stesse dall'esterno.
Prodotto certificato CE.

SPECIFICHE MATERIALE

Scatola e bocchetta in acciaio.
Scrocco e catenaccio in ottone nichelato o zama nichelata.
Maniglia e pulsante in ABS o acciaio.
Corpo e barilotto cilindri ricavati da barra in ottone trafilato.
Molle interne dei cilindri in acciaio inox. Chiavi ricavate da nastro ottone.
Bobine fornite da primaria azienda.

FINITURE

Scatola e bocchetta verniciate elettrostaticamente con polvere epossidica su fondo zincato adatto per accessori esterni.
Scatola e bocchetta zincate adatte per esterni.
Sottobocchetta in acciaio zincato.
Chiavi in ottone nichelato.

ACCESSORI DISPONIBILI

Trasformatori
Tettuccio di protezione e sottobocchetta in acciaio zincato.
Sottobocchetta in acciaio zincato.
Rosette.
Tubo regolabile e barra di connessione per cilindri esterni fissi.

IMBALLO

Scatolati singolarmente.

GARANZIA

Il funzionamento meccanico di tutte le serrature é garantito per 5 anni.

ELECTRIC RIM LOCK

GENERAL SPECIFICATION



PRODUCT RANGE

Painted or zinc plated finishing.
Self locking latchbolt only or self locking latchbolt and deadbolt models.
Stop device version on self locking latchbolt only models.
Inside cylinder only, inside button only or inside button and cylinder models.
Right or left hand.
Fixed outside 50 mm. cylinder length or loose outside cylinder, adjustable length from 35 till 90 mm.
Backsets 40-50-60-70-80 mm. for self locking latchbolt only models.
Backsets 50-60-70-80 mm. for self locking latchbolt and deadbolt models.
Double solenoid unit or single solenoid unit models.

ADDITIONAL PRODUCT INFORMATION

Stop device: by pushing button and at the same time turning the key clockwise it is possible to hold latchbolt in open position. By turning the key clockwise only the push button is deactivated holding latchbolt in closed position.
35-45-60-70-80-90 mm. outside fixed cylinder length on request.
Locks can be supplied keyed alike (KA).
Keep with roller reducing frictions during opening and closing operations.
Double and single solenoid unit, both working with voltage 12 V ac 15W.
Special wire coupling with terminals for quick clamping.
Ergonomic button and pulling handle.
Suitable for replacing many models of electric locks.
Operation: outside by key, inside by push button or key.

SECURITY FEATURES

Outside cylinders with 5 pin tumbler key mechanism (2 picking resistant) with thousands of different combinations preset and bit by computer system equipments. 50.000 cycle durability.
Paracentric keyway.
Self locking latchbolt.
Single and double throw heavy duty deadbolt.
Protected solenoids preventing anyone reaching them from outside.
CE product certified.

MATERIAL SPECIFICATION

Steel case and keep.
Nickel plated brass or nickel plated zinc alloy latchbolt and deadbolt.
ABS or steel button and handle.
Extruded solid brass cylinder body and plug.
Inox steel cylinder springs.
Brass strip for keys.
Solenoids supplied by most reliable manufacturer.

FINISHES

Case and staple electrostatically coated by epoxidic powder over zinc plated material suitable for outdoor fitting.
Zinc plated case and keep suitable for outdoor fitting.
Zinc plated keep supporting plate.
Nickel plated brass keys.

AVAILABLE ACCESSORY

Transformer.
Zinc plated steel protecting roof and supporting plate.
Zinc plated keep supporting plate.
Roses.
Adjustable tube and connecting bar for outside fixed cylinder.

PACKING

Singly boxed.

GUARANTEE

All our locks are covered by a 5 year mechanical guarantee.



SERRATURE ELETTRICHE - ELECTRIC RIM LOCK

**SERIE 2425/2420 BOBINA SINGOLA 12V ca - 15W
VERSIONE CILINDRO E PULSANTE INTERNO
CATENACCIO A DUE MANDATE**

**SERIES 2425/2420 SINGLE SOLENOID UNIT 12V ca - 15W
INSIDE BUTTON AND CYLINDER MODEL
DOUBLE THROW DEADBOLT**

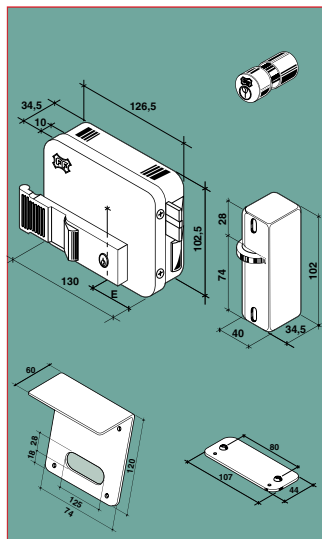


CARATTERISTICHE GENERALI

Doppio cilindro: interno a 3 pistoncini ed esterno a 5 pistoncini (2 antimanipolazione). Scrocco autobloccante. Fornita con 3 chiavi.

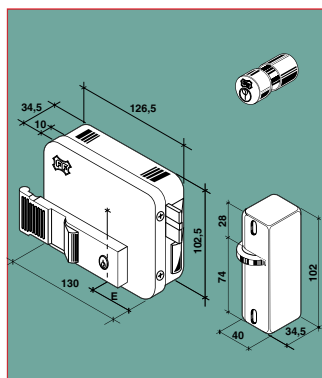
GENERAL SPECIFICATION

Double cylinder: 3 pins inside and 5 pins outside cylinder (2 picking resistance). Self locking latchbolt. Supplied with 3 keys.



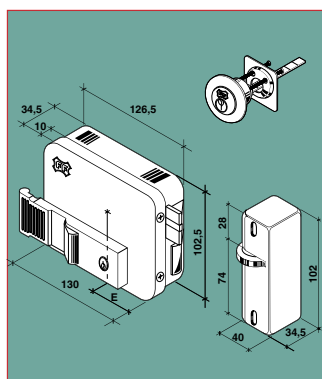
**CILINDRO ESTERNO FISSO 50 MM. - COMPLETA DI ACCESSORI
OUTSIDE FIXED CYLINDER 50 MM - COMPLETE WITH ACCESSORIES**

				Verniciata Antracite	Zincata		
		E	A	Charcoal painted	Zinc Plated		
Misura-Size mm	Destra/Right	50	130	24 251 50 43 1	24 251 50 28 1	Box/Carlton	1/12
		60	130	24 251 60 43 1	24 251 60 28 1		1/12
		70	130	24 251 70 43 1	24 251 70 28 1		1/12
		80	130	24 251 80 43 1	-		1/12
Misura-Size mm	Sinistra/Left	50	130	24 253 50 43 1	24 253 50 28 1	Box/Carlton	1/12
		60	130	24 253 60 43 1	24 253 60 28 1		1/12
		70	130	24 253 70 43 1	24 253 70 28 1		1/12
		80	130	24 253 80 43 1	-		1/12



**CILINDRO ESTERNO FISSO 50 MM. - SENZA ACCESSORI
OUTSIDE FIXED CYLINDER 50 MM - WITHOUT ACCESSORIES**

				Verniciata Antracite	Zincata		
		E	A	Charcoal painted	Zinc Plated		
Misura-Size mm	Destra/Right	50	130	24 201 50 43 1	-	Box/Carlton	1/12
		60	130	24 201 60 43 1	-		1/12
		70	130	24 201 70 43 1	-		1/12
		80	130	24 201 80 43 1	-		1/12
Misura-Size mm	Sinistra/Left	50	130	24 203 50 43 1	-	Box/Carlton	1/12
		60	130	24 203 60 43 1	-		1/12
		70	130	24 203 70 43 1	-		1/12
		80	130	24 203 80 43 1	-		1/12



**CILINDRO ESTERNO REGOLABILE 35-90 MM. - SENZA ACCESSORI
OUTSIDE ADJUSTABLE CYLINDER 35-90 MM - WITHOUT ACCESSORIES**

				Verniciata Antracite	Zincata		
		E	A	Charcoal painted	Zinc Plated		
Misura-Size mm	Destra/Right	50	130	24 202 50 43 1	-	Box/Carlton	1/12
		60	130	24 202 60 43 1	-		1/12
		70	130	24 202 70 43 1	-		1/12
		80	130	24 202 80 43 1	-		1/12
Misura-Size mm	Sinistra/Left	50	130	24 204 50 43 1	-	Box/Carlton	1/12
		60	130	24 204 60 43 1	-		1/12
		70	130	24 204 70 43 1	-		1/12
		80	130	24 204 80 43 1	-		1/12

FINITURE - FINISH

- CODE43 1 Finitura verniciata Antracite. Charcoal grey painted finish.
es. 24 251 60 43 1
- CODE28 1 Finitura Zincata. Zinc plated finish.
es. 24 251 60 28 1

**MODELLI SPECIALI SU RICHIESTA - SPECIAL MODELS ON REQUEST
VERSIONI DOPPIA BOBINA - DOUBLE SOLENOID UNIT**

- CODE 24 1....47 1 Versione doppia bobina, verniciata argento, senza accessori.
Double solenoid unit model, silver painted, without accessories.
es. 24 101 60 47 1
- CODE 24 1....28 1 Versione doppia bobina, zincata, completa di accessori.
Double solenoid unit model, zinc plated, with accessories.
es. 24 151 60 28 1

**SERIE 2445/2440 BOBINA SINGOLA 12V ca - 15W
VERSIONE CILINDRO E PULSANTE INTERNO
CATENACCIO A DUE MANDATE**

**SERIES 2445/2440 SINGLE SOLENOID UNIT 12V ca - 15W
INSIDE BUTTON AND CYLINDER MODEL
DOUBLE THROW DEADBOLT**



CARATTERISTICHE GENERALI

Doppio cilindro: interno a 3 pistoncini ed esterno a 5 pistoncini (2 antimanipolazione). Scrocco autobloccante.
Fornita con 3 chiavi.

GENERAL SPECIFICATION

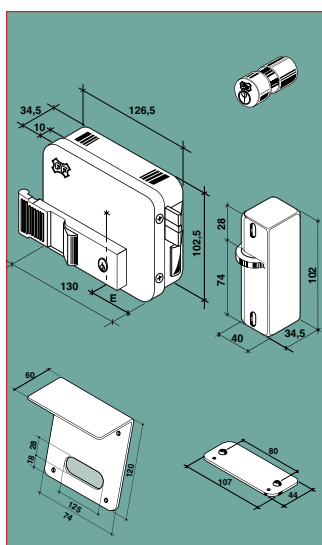
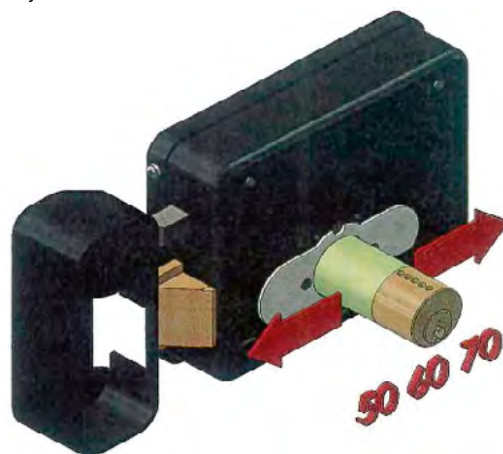
Double cylinder: 3 pins inside and 5 pins outside cylinder (2 picking resistance). Self locking latchbolt.
Supplied with 3 keys.

SISTEMA BREVETTATO DELLA REGOLABILITA' DELL'ENTRATA

Semplice, veloce, affidabile. E' sufficiente svitare la vite di fermo, spostare il blocco di scorrimento dell'entrata alla misura desiderata e riposizionare la vite di fermo. La vite di fermo ha posizioni predeterminate e vincolanti, in modo da garantire un semplice riposizionamento della stessa e il corretto riallineamento del blocco di scorrimento dell'entrata con le parti meccaniche interne della serratura.

ADJUSTABLE BACKSET PATENTED SYSTEM

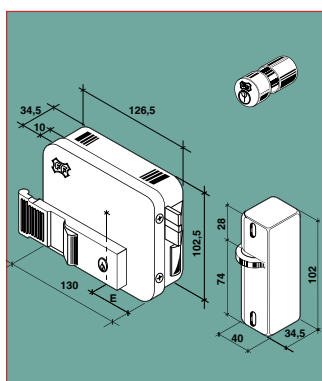
Easy, fast and reliable. Unscrew the stopping screw of the backset sliding block and move it till the desired size and reassemble the stopping screw. The stopping screw has predetermined and binding positions, so to guarantee a simple repositioning and to ensure the correct realignment of the backset sliding block with the internal mechanical parts of the lock.



CILINDRO ESTERNO FISSO 50 MM. - COMPLETA DI ACCESSORI

OUTSIDE FIXED CYLINDER 50 MM - COMPLETE WITH ACCESSORIES

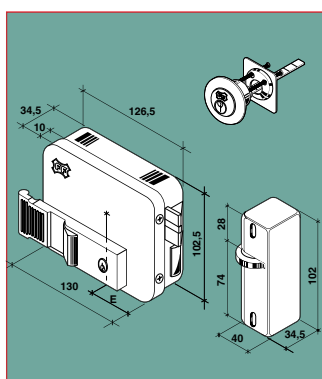
Misura-Size mm	E	A	Destra/Right	Verniciata Antracite	Zincata	Box/Carlton
				Charcoal painted	Zinc Plated	
50	130					
60	130			24 451 60 43 1	24 451 60 28 1	1/12
70	130					
			Sinistra/Left			
50	130					
60	130			24 453 60 43 1	24 453 60 28 1	1/12
70	130					



CILINDRO ESTERNO FISSO 50 MM. - SENZA ACCESSORI

OUTSIDE FIXED CYLINDER 50 MM - WITHOUT ACCESSORIES

Misura-Size mm	E	A	Destra/Right	Verniciata Antracite	Zincata	Box/Carlton
				Charcoal painted	Zinc Plated	
50	130					
60	130			24 401 60 43 1	-	1/12
70	130					
			Sinistra/Left			
50	130					
60	130			24 403 60 43 1	-	1/12
70	130					



CILINDRO ESTERNO REGOLABILE 35-90 MM. - SENZA ACCESSORI

OUTSIDE ADJUSTABLE CYLINDER 35-90 MM - WITHOUT ACCESSORIES

Misura-Size mm	E	A	Destra/Right	Verniciata Antracite	Zincata	Box/Carlton
				Charcoal painted	Zinc Plated	
50	130					
60	130			24 402 60 43 1	-	1/12
70	130					
			Sinistra/Left			
50	130					
60	130			24 404 60 43 1	-	1/12
70	130					

**SERIE 2427/2422 BOBINA SINGOLA 12V ca - 15W
VERSIONE CILINDRO INTERNO
CATENACCIO A DUE MANDATE**

CARATTERISTICHE GENERALI

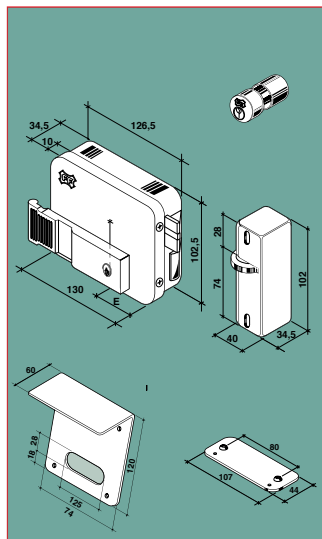
Doppio cilindro: interno a 3 pistoncini ed esterno a 5 pistoncini (2 antimanipolazione). Scrocco autobloccante.
Fornita con 3 chiavi.

**SERIES 2427/2422 SINGLE SOLENOID UNIT 12V ca - 15W
INSIDE CYLINDER MODEL
DOUBLE THROW DEADBOLT**



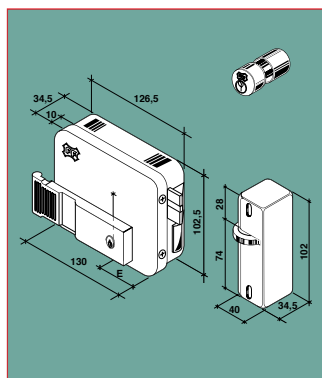
GENERAL SPECIFICATION

Double cylinder: 3 pins inside and 5 pins outside cylinder (2 picking resistance). Self locking latchbolt.
Supplied with 3 keys.



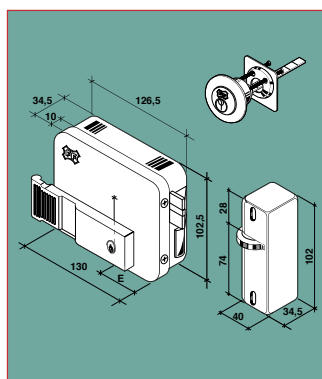
**CILINDRO ESTERNO FISSO 50 MM. - COMPLETA DI ACCESSORI
OUTSIDE FIXED CYLINDER 50 MM - COMPLETE WITH ACCESSORIES**

				Verniciata Antracite Charcoal painted	Zincata Zinc Plated		
Misura-Size mm	E	A	Destra/Right			Box/Carlton	
50	130			24 271 50 43 1	24 271 50 28 1		1/12
60	130			24 271 60 43 1	24 271 60 28 1		1/12
70	130			24 271 70 43 1	24 271 70 28 1		1/12
80	130			24 271 80 43 1	24 271 80 28 1		1/12
Misura-Size mm	E	A	Sinistra/Left			Box/Carlton	
50	130			24 273 50 43 1	24 273 50 28 1		1/12
60	130			24 273 60 43 1	24 273 60 28 1		1/12
70	130			24 273 70 43 1	24 273 70 28 1		1/12
80	130			24 273 80 43 1	24 273 80 28 1		1/12



**CILINDRO ESTERNO FISSO 50 MM. - SENZA ACCESSORI
OUTSIDE FIXED CYLINDER 50 MM - WITHOUT ACCESSORIES**

				Verniciata Antracite Charcoal painted	Zincata Zinc Plated		
Misura-Size mm	E	A	Destra/Right			Box/Carlton	
50	130			24 221 50 43 1	-		1/12
60	130			24 221 60 43 1	-		1/12
70	130			24 221 70 43 1	-		1/12
80	130			24 221 80 43 1	-		1/12
Misura-Size mm	E	A	Sinistra/Left			Box/Carlton	
50	130			24 223 50 43 1	-		1/12
60	130			24 223 60 43 1	-		1/12
70	130			24 223 70 43 1	-		1/12
80	130			24 223 80 43 1	-		1/12



**CILINDRO ESTERNO REGOLABILE 35-90 MM. - SENZA ACCESSORI
OUTSIDE ADJUSTABLE CYLINDER 35-90 MM - WITHOUT ACCESSORIES**

				Verniciata Antracite Charcoal painted	Zincata Zinc Plated		
Misura-Size mm	E	A	Destra/Right			Box/Carlton	
50	130			24 222 50 43 1	-		1/12
60	130			24 222 60 43 1	-		1/12
70	130			24 222 70 43 1	-		1/12
80	130			24 222 80 43 1	-		1/12
Misura-Size mm	E	A	Sinistra/Left			Box/Carlton	
50	130			24 224 50 43 1	-		1/12
60	130			24 224 60 43 1	-		1/12
70	130			24 224 70 43 1	-		1/12
80	130			24 224 80 43 1	-		1/12

FINITURE - FINISH

CODE43 1 Finitura verniciata Antracite. Charcoal grey painted finish.
es. 24 271 60 43 1

CODE28 1 Finitura Zincata. Zinc plated finish.
es. 24 271 60 28 1

**MODELLI SPECIALI SU RICHIESTA - SPECIAL MODELS ON REQUEST
VERSIONI DOPPIA BOBINA - DOUBLE SOLENOID UNIT**

CODE 24 1....47 1 Versione doppia bobina, verniciata argento, senza accessori.
Double solenoid unit model, silver painted, without accessories.
es. 24 121 60 47 1

CODE 24 1....28 1 Versione doppia bobina, zincata, completa di accessori.
Double solenoid unit model, zinc plated, with accessories.
es. 24 171 60 28 1

**SERIE 2447/2442 BOBINA SINGOLA 12V ca - 15W
VERSIONE CILINDRO INTERNO
CATENACCIO A DUE MANDATE**

**SERIES 2447/2442 SINGLE SOLENOID UNIT 12V ca - 15 W
INSIDE CYLINDER MODEL
DOUBLE THROW DEADBOLT**



CARATTERISTICHE GENERALI

Doppio cilindro: interno a 3 pistoncini ed esterno a 5 pistoncini (2 antimanipolazione). Scrocco autobloccante. Fornita con 3 chiavi.

GENERAL SPECIFICATION

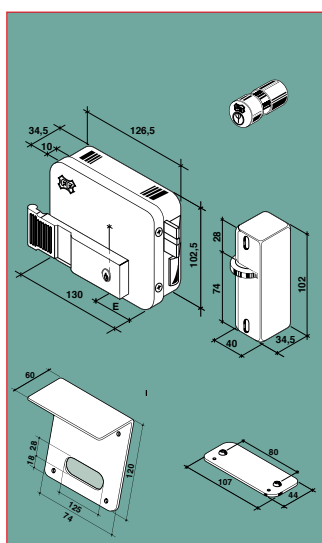
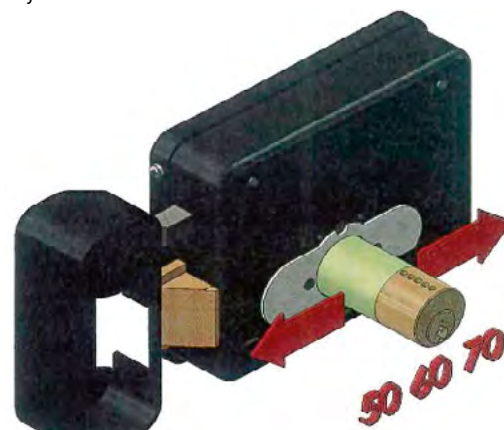
Double cylinder: 3 pins inside and 5 pins outside cylinder (2 picking resistance). Self locking latchbolt. Supplied with 3 keys.

SISTEMA BREVETTATO DELLA REGOLABILITA' DELL'ENTRATA

Semplice, veloce, affidabile. E' sufficiente svitare la vite di fermo, spostare il blocco di scorrimento dell'entrata alla misura desiderata e riposizionare la vite di fermo. La vite di fermo ha posizioni predeterminate e vincolanti, in modo da garantire un semplice riposizionamento della stessa e il corretto riallineamento del blocco di scorrimento dell'entrata con le parti meccaniche interne della serratura.

ADJUSTABLE BACKSET PATENTED SYSTEM

Easy, fast and reliable. Unscrew the stopping screw of the backset sliding block and move it till the desired size and reassemble the stopping screw. The stopping screw has predetermined and binding positions, so to guarantee a simple repositioning and to ensure the correct realignment of the backset sliding block with the internal mechanical parts of the lock.

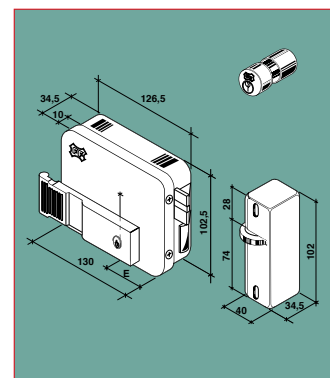


**CILINDRO ESTERNO FISSO 50 MM. - COMPLETA DI ACCESSORI
OUTSIDE FIXED CYLINDER 50 MM - COMPLETE WITH ACCESSORIES**

Misura-Size mm	E	A	Verniciata Antracite Charcoal painted		Zincata Zinc Plated	
			Destra/Right	Box/Carton	Sinistra/Left	Box/Carton
50	130					
60	130		24 471 60 43 1		24 471 60 28 1	1/12
70	130					
50	130					
60	130		24 473 60 43 1		24 473 60 28 1	1/12
70	130					

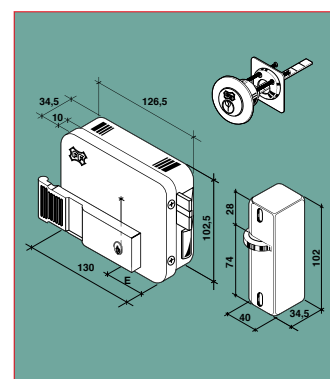
**CILINDRO ESTERNO FISSO 50 MM. - SENZA ACCESSORI
OUTSIDE FIXED CYLINDER 50 MM - WITHOUT ACCESSORIES**

Misura-Size mm	E	A	Verniciata Antracite Charcoal painted		Zincata Zinc Plated	
			Destra/Right	Box/Carton	Sinistra/Left	Box/Carton
50	130					
60	130		24 421 60 43 1		-	1/12
70	130					
50	130					
60	130		24 423 60 43 1		-	1/12
70	130					



**CILINDRO ESTERNO REGOLABILE 35-90 MM. - SENZA ACCESSORI
OUTSIDE ADJUSTABLE CYLINDER 35-90 MM - WITHOUT ACCESSORIES**

Misura-Size mm	E	A	Verniciata Antracite Charcoal painted		Zincata Zinc Plated	
			Destra/Right	Box/Carton	Sinistra/Left	Box/Carton
50	130					
60	130		24 422 60 43 1		-	1/12
70	130					
50	130					
60	130		24 424 60 43 1		-	1/12
70	130					



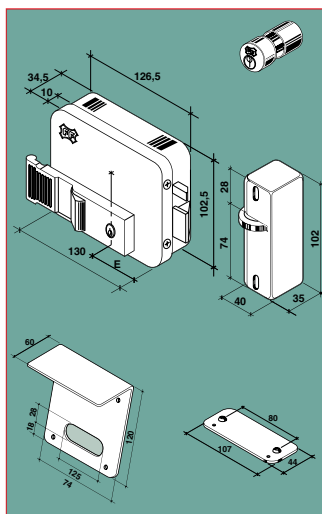


CARATTERISTICHE GENERALI

Doppio cilindro: interno a 3 pistoncini ed esterno a 5 pistoncini (2 antimanipolazione). Scrocco autobloccante. Fornita con 3 chiavi.

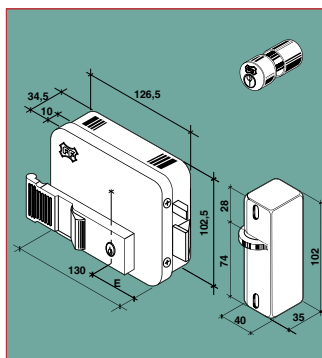
GENERAL SPECIFICATION

Double cylinder: 3 pins inside and 5 pins outside cylinder (2 picking resistance). Self locking latchbolt. Supplied with 3 keys.



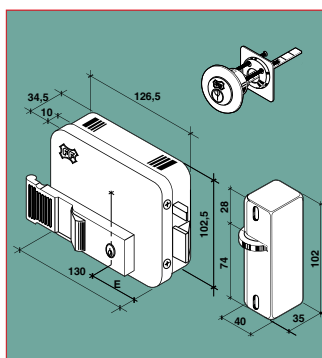
CILINDRO ESTERNO FISSO 50 MM. - COMPLETA DI ACCESSORI
OUTSIDE FIXED CYLINDER 50 MM - COMPLETE WITH ACCESSORIES

				Verniciata Antracite	Zincata		
		E	A	Charcoal painted	Zinc Plated		
Misura-Size mm	Destra/Right	40	130	24 261 40 43 1	-	Box/Carton	1/12
		50	130	24 261 50 43 1	24 261 50 28 1		1/12
		60	130	24 261 60 43 1	24 261 60 28 1		1/12
		70	130	24 261 70 43 1	24 261 70 28 1		1/12
		80	130	24 261 80 43 1	-		1/12
Misura-Size mm	Sinistra/Left	40	130	24 263 40 43 1	-	Box/Carton	1/12
		50	130	24 263 50 43 1	24 263 50 28 1		1/12
		60	130	24 263 60 43 1	24 263 60 28 1		1/12
		70	130	24 263 70 43 1	24 263 70 28 1		1/12
		80	130	24 263 80 43 1	-		1/12



CILINDRO ESTERNO FISSO 50 MM. - SENZA ACCESSORI
OUTSIDE FIXED CYLINDER 50 MM - WITHOUT ACCESSORIES

				Verniciata Antracite	Zincata		
		E	A	Charcoal painted	Zinc Plated		
Misura-Size mm	Destra/Right	40	130	24 211 40 43 1	-	Box/Carton	1/12
		50	130	24 211 50 43 1	-		1/12
		60	130	24 211 60 43 1	-		1/12
		70	130	24 211 70 43 1	-		1/12
		80	130	24 211 80 43 1	-		1/12
Misura-Size mm	Sinistra/Left	40	130	24 213 40 43 1	-	Box/Carton	1/12
		50	130	24 213 50 43 1	-		1/12
		60	130	24 213 60 43 1	-		1/12
		70	130	24 213 70 43 1	-		1/12
		80	130	24 213 80 43 1	-		1/12



CILINDRO ESTERNO REGOLABILE 35-90 MM. - SENZA ACCESSORI
OUTSIDE ADJUSTABLE CYLINDER 35-90 MM - WITHOUT ACCESSORIES

				Verniciata Antracite	Zincata		
		E	A	Charcoal painted	Zinc Plated		
Misura-Size mm	Destra/Right	40	130	24 212 40 43 1	-	Box/Carton	1/12
		50	130	24 212 50 43 1	-		1/12
		60	130	24 212 60 43 1	-		1/12
		70	130	24 212 70 43 1	-		1/12
		80	130	24 212 80 43 1	-		1/12
Misura-Size mm	Sinistra/Left	40	130	24 214 40 43 1	-	Box/Carton	1/12
		50	130	24 214 50 43 1	-		1/12
		60	130	24 214 60 43 1	-		1/12
		70	130	24 214 70 43 1	-		1/12
		80	130	24 214 80 43 1	-		1/12

FINITURE - FINISH

- CODE43 1 Finitura verniciata Antracite. Charcoal grey painted finish.
 es. 24 261 60 43 1
- CODE28 1 Finitura Zincata. Zinc plated finish.
 es. 24 261 60 28 1

MODELLI SPECIALI SU RICHIESTA - SPECIAL MODELS ON REQUEST

VERSIONI DOPPIA BOBINA - DOUBLE SOLENOID UNIT

- CODE 24 1....47 1 Versione doppia bobina, verniciata argento, senza accessori.
 Double solenoid unit model, silver painted, without accessories.
 es. 24 111 60 47 1
- CODE 24 1....28 1 Versione doppia bobina, zincata, completa di accessori.
 Double solenoid unit model, zinc plated, with accessories.
 es. 24 161 60 28 1

**SERIE 2446/2441 BOBINA SINGOLA 12V ca - 15W
VERSIONE CILINDRO E PULSANTE INTERNO
FUNZIONE FERMO A GIORNO**

**SERIES 2446/2441 SINGLE SOLENOID UNIT 12V ca - 15 W
INSIDE BUTTON AND CYLINDER MODEL
STOP DEVICE**



CARATTERISTICHE GENERALI

Doppio cilindro: interno a 3 pistoncini ed esterno a 5 pistoncini (2 antimanipolazione). Scrocco autobloccante. Fornita con 3 chiavi.

GENERAL SPECIFICATION

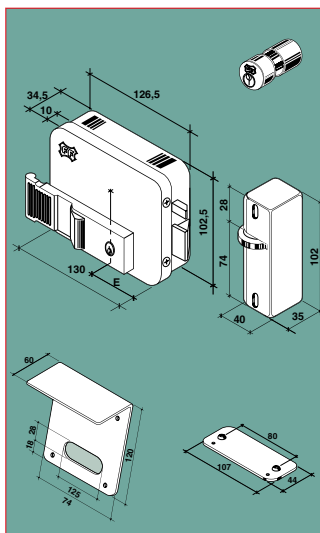
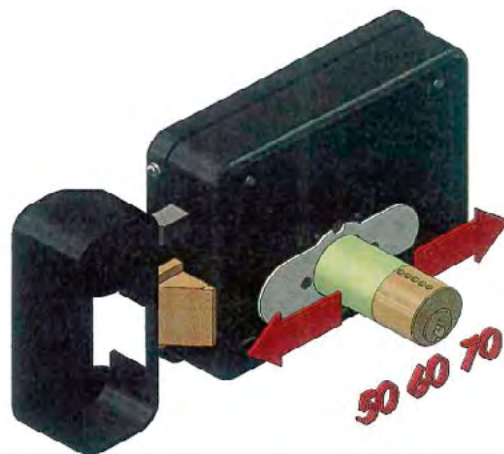
Double cylinder: 3 pins inside and 5 pins outside cylinder (2 picking resistance). Self locking latchbolt. Supplied with 3 keys.

SISTEMA BREVETTATO DELLA REGOLABILITA' DELL'ENTRATA

Semplice, veloce, affidabile. E' sufficiente svitare la vite di fermo, spostare il blocco di scorrimento dell'entrata alla misura desiderata e riposizionare la vite di fermo. La vite di fermo ha posizioni predeterminate e vincolanti, in modo da garantire un semplice riposizionamento della stessa e il corretto riallineamento del blocco di scorrimento dell'entrata con le parti meccaniche interne della serratura.

ADJUSTABLE BACKSET PATENTED SYSTEM

Easy, fast and reliable. Unscrew the stopping screw of the backset sliding block and move it till the desired size and reassemble the stopping screw. The stopping screw has predetermined and binding positions, so to guarantee a simple repositioning and to ensure the correct realignment of the backset sliding block with the internal mechanical parts of the lock.

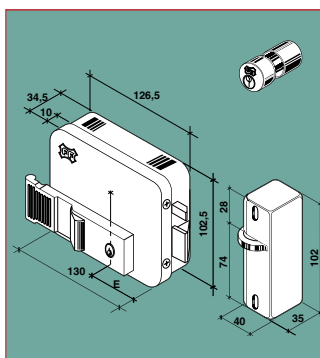


**CILINDRO ESTERNO FISSO 50 MM. - COMPLETA DI ACCESSORI
OUTSIDE FIXED CYLINDER 50 MM - COMPLETE WITH ACCESSORIES**

Misura-Size mm	E	A		Verniciata Antracite	Zincata	Box/Carlton
				Charcoal painted	Zinc Plated	
Misura-Size mm	50	130	Destra/Right	24 461 60 43 1	24 461 60 28 1	1/12
	60	130				
	70	130				
Misura-Size mm	50	130	Sinistra/Left	24 463 60 43 1	24 463 60 28 1	1/12
	60	130				
	70	130				

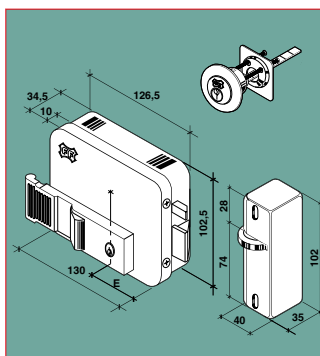
**CILINDRO ESTERNO FISSO 50 MM. - SENZA ACCESSORI
OUTSIDE FIXED CYLINDER 50 MM - WITHOUT ACCESSORIES**

Misura-Size mm	E	A		Verniciata Antracite	Zincata	Box/Carlton
				Charcoal painted	Zinc Plated	
Misura-Size mm	50	130	Destra/Right	24 411 60 43 1	-	1/12
	60	130				
	70	130				
Misura-Size mm	50	130	Sinistra/Left	24 413 60 43 1	-	1/12
	60	130				
	70	130				



**CILINDRO ESTERNO REGOLABILE 35-90 MM. - SENZA ACCESSORI
OUTSIDE ADJUSTABLE CYLINDER 35-90 MM - WITHOUT ACCESSORIES**

Misura-Size mm	E	A		Verniciata Antracite	Zincata	Box/Carlton
				Charcoal painted	Zinc Plated	
Misura-Size mm	50	130	Destra/Right	24 412 60 43 1	-	1/12
	60	130				
	70	130				
Misura-Size mm	50	130	Sinistra/Left	24 414 60 43 1	-	1/12
	60	130				
	70	130				



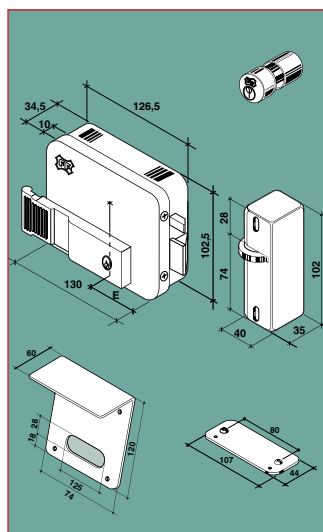


CARATTERISTICHE GENERALI

Doppio cilindro: interno a 3 pistoncini ed esterno a 5 pistoncini (2 antimanipolazione). Scrocco autobloccante. Fornita con 3 chiavi.

GENERAL SPECIFICATION

Double cylinder: 3 pins inside and 5 pins outside cylinder (2 picking resistance). Self locking latchbolt. Supplied with 3 keys.

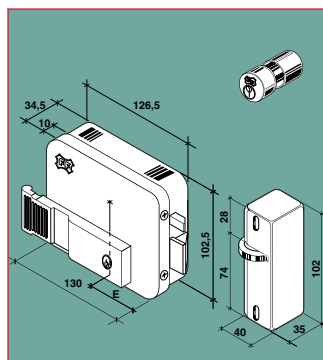


CILINDRO ESTERNO FISSO 50 MM. - COMPLETA DI ACCESSORI
OUTSIDE FIXED CYLINDER 50 MM - COMPLETE WITH ACCESSORIES

				Verniciata Antracite	Zincata		
				Charcoal painted	Zinc Plated		
Misura-Size mm	E	A	Destra/Right	24 291 40 43 1	-	Box/Carlton	1/12
	40	130		24 291 50 43 1	24 291 50 28 1		1/12
	50	130		24 291 60 43 1	24 291 60 28 1		1/12
	60	130		24 291 70 43 1	24 291 70 28 1		1/12
	70	130		24 291 80 43 1	24 291 80 28 1		1/12
Misura-Size mm	E	A	Sinistra/Left	24 293 40 43 1	-	Box/Carlton	1/12
	40	130		24 293 50 43 1	24 293 50 28 1		1/12
	50	130		24 293 60 43 1	24 293 60 28 1		1/12
	60	130		24 293 70 43 1	24 293 70 28 1		1/12
	70	130		24 293 80 43 1	24 293 80 28 1		1/12

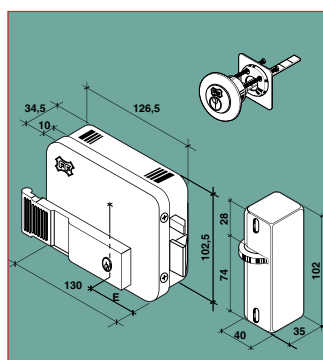
CILINDRO ESTERNO FISSO 50 MM. - SENZA ACCESSORI
OUTSIDE FIXED CYLINDER 50 MM - WITHOUT ACCESSORIES

				Verniciata Antracite	Zincata		
				Charcoal painted	Zinc Plated		
Misura-Size mm	E	A	Destra/Right	24 241 40 43 1	-	Box/Carlton	1/12
	40	130		24 241 50 43 1	-		1/12
	50	130		24 241 60 43 1	-		1/12
	60	130		24 241 70 43 1	-		1/12
	70	130		24 241 80 43 1	-		1/12
Misura-Size mm	E	A	Sinistra/Left	24 243 40 43 1	-	Box/Carlton	1/12
	40	130		24 243 50 43 1	-		1/12
	50	130		24 243 60 43 1	-		1/12
	60	130		24 243 70 43 1	-		1/12
	70	130		24 243 80 43 1	-		1/12



CILINDRO ESTERNO REGOLABILE 35-90 MM. - SENZA ACCESSORI
OUTSIDE ADJUSTABLE CYLINDER 35-90 MM - WITHOUT ACCESSORIES

				Verniciata Antracite	Zincata		
				Charcoal painted	Zinc Plated		
Misura-Size mm	E	A	Destra/Right	24 242 40 43 1	-	Box/Carlton	1/12
	40	130		24 242 50 43 1	-		1/12
	50	130		24 242 60 43 1	-		1/12
	60	130		24 242 70 43 1	-		1/12
	70	130		24 242 80 43 1	-		1/12
Misura-Size mm	E	A	Sinistra/Left	24 244 40 43 1	-	Box/Carlton	1/12
	40	130		24 244 50 43 1	-		1/12
	50	130		24 244 60 43 1	-		1/12
	60	130		24 244 70 43 1	-		1/12
	70	130		24 244 80 43 1	-		1/12



FINITURE - FINISH

- CODE43 1 Finitura verniciata Antracite. Charcoal grey painted finish.
es. 24 291 60 43 1
- CODE28 1 Finitura Zincata. Zinc plated finish.
es. 24 291 60 28 1

MODELLI SPECIALI SU RICHIESTA - SPECIAL MODELS ON REQUEST

VERSIONI DOPPIA BOBINA - DOUBLE SOLENOID UNIT

- CODE 24 1....47 1 Versione doppia bobina, verniciata argento, senza accessori.
Double solenoid unit model, silver painted, without accessories.
es. 24 141 60 47 1
- CODE 24 1....28 1 Versione doppia bobina, zincata, completa di accessori.
Double solenoid unit model, zinc plated, with accessories.
es. 24 191 60 28 1



CARATTERISTICHE GENERALI

Doppio cilindro: interno a 3 pistoncini ed esterno a 5 pistoncini (2 antimanipolazione). Scrocco autobloccante. Fornita con 3 chiavi.

GENERAL SPECIFICATION

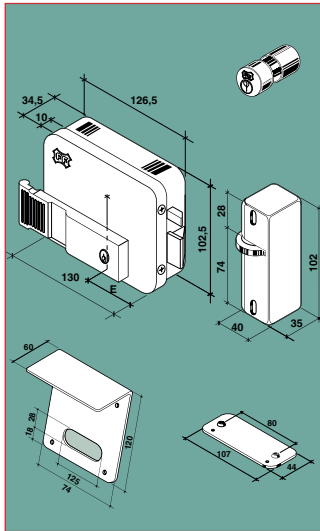
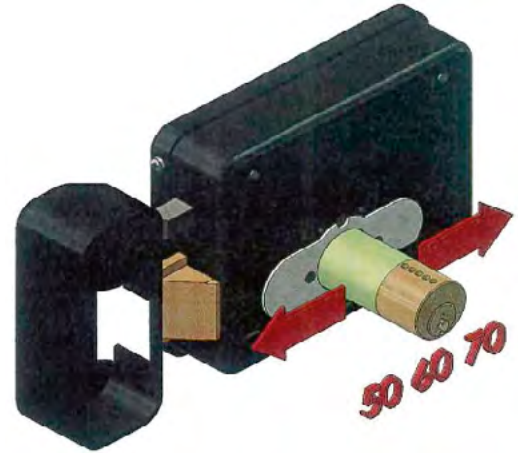
Double cylinder: 3 pins inside and 5 pins outside cylinder (2 picking resistance). Self locking latchbolt. Supplied with 3 keys.

SISTEMA BREVETTATO DELLA REGOLABILITA' DELL'ENTRATA

Semplice, veloce, affidabile. E' sufficiente svitare la vite di fermo, spostare il blocco di scorrimento dell'entrata alla misura desiderata e riposizionare la vite di fermo. La vite di fermo ha posizioni predeterminate e vincolanti, in modo da garantire un semplice riposizionamento della stessa e il corretto riallineamento del blocco di scorrimento dell'entrata con le parti meccaniche interne della serratura.

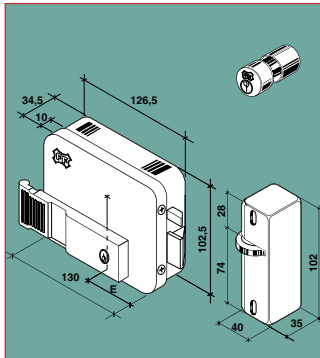
ADJUSTABLE BACKSET PATENTED SYSTEM

Easy, fast and reliable. Unscrew the stopping screw of the backset sliding block and move it till the desired size and reassemble the stopping screw. The stopping screw has predetermined and binding positions, so to guarantee a simple repositioning and to ensure the correct realignment of the backset sliding block with the internal mechanical parts of the lock.



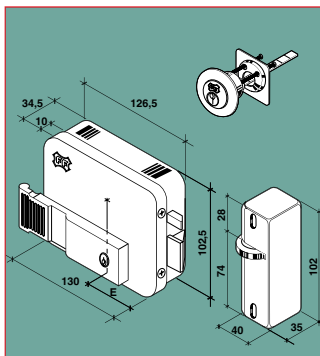
**CILINDRO ESTERNO FISSO 50 MM. - COMPLETA DI ACCESSORI
OUTSIDE FIXED CYLINDER 50 MM - COMPLETE WITH ACCESSORIES**

Misura-Size mm	E	A	Destra/Right	Verniciata Antracite	Zincata	Box/Carton		
				Charcoal painted	Zinc Plated			
50	130					1/12		
60	130			24 491 60 43 1	24 491 60 28 1	1/12		
70	130					1/12		
Misura-Size mm	E	A	Sinistra/Left	Verniciata Antracite	Zincata	Box/Carton		
50				130				
60				130				24 493 60 43 1
70	130					1/12		



**CILINDRO ESTERNO FISSO 50 MM. - SENZA ACCESSORI
OUTSIDE FIXED CYLINDER 50 MM - WITHOUT ACCESSORIES**

Misura-Size mm	E	A	Destra/Right	Verniciata Antracite	Zincata	Box/Carton		
				Charcoal painted	Zinc Plated			
50	130					1/12		
60	130			24 441 60 43 1	-	1/12		
70	130					1/12		
Misura-Size mm	E	A	Sinistra/Left	Verniciata Antracite	Zincata	Box/Carton		
50				130				
60				130				24 443 60 43 1
70	130					1/12		



**CILINDRO ESTERNO REGOLABILE 35-90 MM. - SENZA ACCESSORI
OUTSIDE ADJUSTABLE CYLINDER 35-90 MM - WITHOUT ACCESSORIES**

Misura-Size mm	E	A	Destra/Right	Verniciata Antracite	Zincata	Box/Carton		
				Charcoal painted	Zinc Plated			
50	130					1/12		
60	130			24 442 60 43 1	-	1/12		
70	130					1/12		
Misura-Size mm	E	A	Sinistra/Left	Verniciata Antracite	Zincata	Box/Carton		
50				130				
60				130				24 444 60 43 1
70	130					1/12		

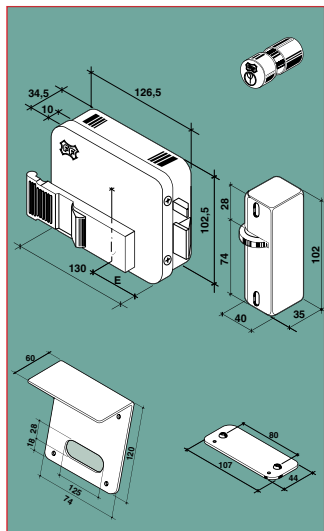


CARATTERISTICHE GENERALI

Cilindro esterno a 5 pistoncini (2 antimanipolazione).
 Scrocco autobloccante.
 Fornita con 3 chiavi.

GENERAL SPECIFICATION

5 pins outside cylinder (2 picking resistance).
 Self locking latchbolt.
 Supplied with 3 keys.

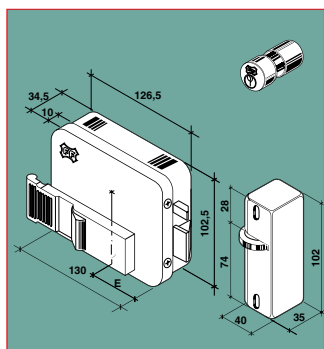


CILINDRO ESTERNO FISSO 50 MM. - COMPLETA DI ACCESSORI
OUTSIDE FIXED CYLINDER 50 MM - COMPLETE WITH ACCESSORIES

				Verniciata Antracite	Zincata		
				Charcoal painted	Zinc Plated		
Misura-Size mm	E	A	Destra/Right	24 281 40 43 1	-	Box/Carton	1/12
	40	130		24 281 50 43 1	24 281 50 28 1		1/12
	50	130		24 281 60 43 1	24 281 60 28 1		1/12
	60	130		24 281 70 43 1	24 281 70 28 1		1/12
	70	130		24 281 80 43 1	-		1/12
Misura-Size mm	E	A	Sinistra/Left	24 283 40 43 1	-	Box/Carton	1/12
	40	130		24 283 50 43 1	24 283 50 28 1		1/12
	50	130		24 283 60 43 1	24 283 60 28 1		1/12
	60	130		24 283 70 43 1	24 283 70 28 1		1/12
	70	130		24 283 80 43 1	-		1/12

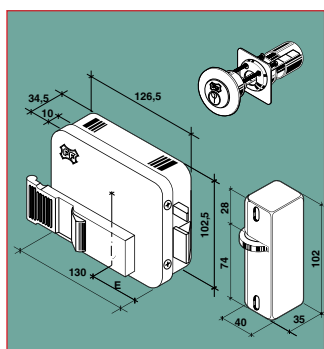
CILINDRO ESTERNO FISSO 50 MM. - SENZA ACCESSORI
OUTSIDE FIXED CYLINDER 50 MM - WITHOUT ACCESSORIES

				Verniciata Antracite	Zincata		
				Charcoal painted	Zinc Plated		
Misura-Size mm	E	A	Destra/Right	24 231 40 43 1	-	Box/Carton	1/12
	40	130		24 231 50 43 1	-		1/12
	50	130		24 231 60 43 1	-		1/12
	60	130		24 231 70 43 1	-		1/12
	70	130		24 231 80 43 1	-		1/12
Misura-Size mm	E	A	Sinistra/Left	24 233 40 43 1	-	Box/Carton	1/12
	40	130		24 233 50 43 1	-		1/12
	50	130		24 233 60 43 1	-		1/12
	60	130		24 233 70 43 1	-		1/12
	70	130		24 233 80 43 1	-		1/12



CILINDRO ESTERNO REGOLABILE 35-90 MM. - SENZA ACCESSORI
OUTSIDE ADJUSTABLE CYLINDER 35-90 MM - WITHOUT ACCESSORIES

				Verniciata Antracite	Zincata		
				Charcoal painted	Zinc Plated		
Misura-Size mm	E	A	Destra/Right	24 232 40 43 1	-	Box/Carton	1/12
	40	130		24 232 50 43 1	-		1/12
	50	130		24 232 60 43 1	-		1/12
	60	130		24 232 70 43 1	-		1/12
	70	130		24 232 80 43 1	-		1/12
Misura-Size mm	E	A	Sinistra/Left	24 234 40 43 1	-	Box/Carton	1/12
	40	130		24 234 50 43 1	-		1/12
	50	130		24 234 60 43 1	-		1/12
	60	130		24 234 70 43 1	-		1/12
	70	130		24 234 80 43 1	-		1/12



FINITURE - FINISH

CODE43 1 Finitura verniciata Antracite. Charcoal grey painted finish.
 es. 24 281 60 43 1
 CODE28 1 Finitura Zincata. Zinc plated finish.
 es. 24 281 60 28 1

MODELLI SPECIALI SU RICHIESTA - SPECIAL MODELS ON REQUEST

VERSIONI DOPPIA BOBINA - DOUBLE SOLENOID UNIT

CODE 24 1....47 1 Versione doppia bobina, verniciata argento, senza accessori.
 Double solenoid unit model, silver painted, without accessories.
 es. 24 131 60 47 1
 CODE 24 1....28 1 Versione doppia bobina, zincata, completa di accessori.
 Double solenoid unit model, zinc plated, with accessories.
 es. 24 181 60 28 1



CARATTERISTICHE GENERALI

Cilindro esterno a 5 pistoncini (2 antimanipolazione).
 Scrocco autobloccante.
 Fornita con 3 chiavi.

GENERAL SPECIFICATION

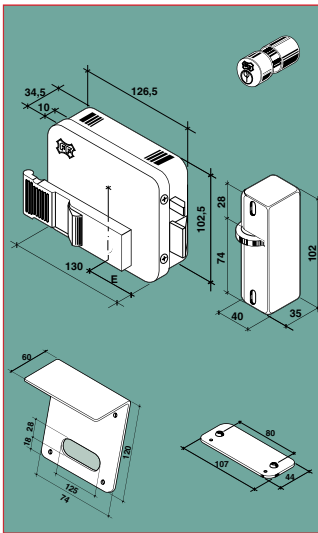
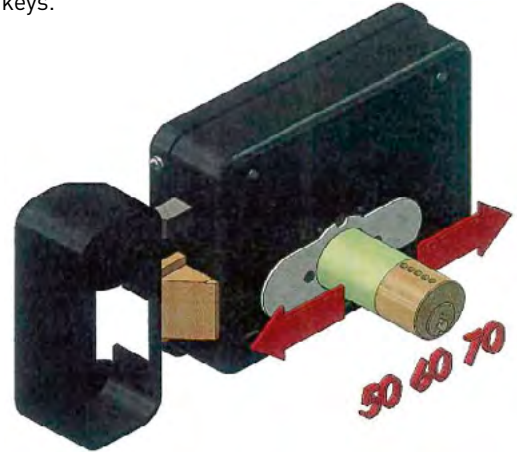
5 pins outside cylinder (2 picking resistance).
 Self locking latchbolt.
 Supplied with 3 keys.

SISTEMA BREVETTATO DELLA REGOLABILITA' DELL'ENTRATA

Semplice, veloce, affidabile. E' sufficiente svitare la vite di fermo, spostare il blocco di scorrimento dell'entrata alla misura desiderata e riposizionare la vite di fermo. La vite di fermo ha posizioni predeterminate e vincolanti, in modo da garantire un semplice riposizionamento della stessa e il corretto riallineamento del blocco di scorrimento dell'entrata con le parti meccaniche interne della serratura.

ADJUSTABLE BACKSET PATENTED SYSTEM

Easy, fast and reliable. Unscrew the stopping screw of the backset sliding block and move it till the desired size and reassemble the stopping screw. The stopping screw has predetermined and binding positions, so to guarantee a simple repositioning and to ensure the correct realignment of the backset sliding block with the internal mechanical parts of the lock.

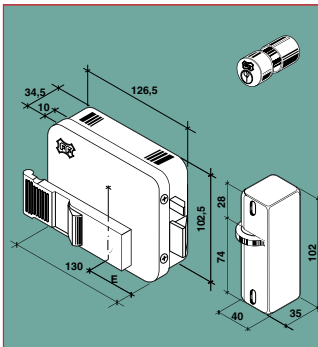


CILINDRO ESTERNO FISSO 50 MM. - COMPLETA DI ACCESSORI
OUTSIDE FIXED CYLINDER 50 MM - COMPLETE WITH ACCESSORIES

Misura-Size mm	E	A	Verniciata Antracite	Zincata	Box/Carton
			Charcoal painted	Zinc Plated	
Misura-Size mm	50	130	24 481 60 43 1	24 481 60 28 1	1/12
	60	130			
	70	130			
Misura-Size mm	50	130	24 483 60 43 1	24 483 60 28 1	1/12
	60	130			
	70	130			

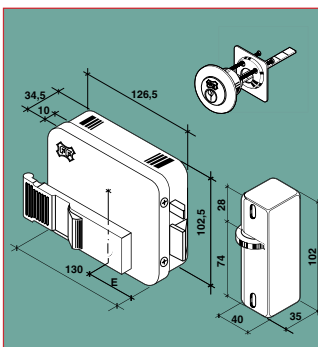
CILINDRO ESTERNO FISSO 50 MM. - SENZA ACCESSORI
OUTSIDE FIXED CYLINDER 50 MM - WITHOUT ACCESSORIES

Misura-Size mm	E	A	Verniciata Antracite	Zincata	Box/Carton
			Charcoal painted	Zinc Plated	
Misura-Size mm	50	130	24 431 60 43 1	-	1/12
	60	130			
	70	130			
Misura-Size mm	50	130	24 433 60 43 1	-	1/12
	60	130			
	70	130			



CILINDRO ESTERNO REGOLABILE 35-90 MM. - SENZA ACCESSORI
OUTSIDE ADJUSTABLE CYLINDER 35-90 MM - WITHOUT ACCESSORIES

Misura-Size mm	E	A	Verniciata Antracite	Zincata	Box/Carton
			Charcoal painted	Zinc Plated	
Misura-Size mm	50	130	24 432 60 43 1	-	1/12
	60	130			
	70	130			
Misura-Size mm	50	130	24 434 60 43 1	-	1/12
	60	130			
	70	130			



**SERIE 2430 BOBINA SINGOLA 12V ca - 15W
VERSIONE CILINDRO E PULSANTE INTERNO
MANIGLIA INTEGRATA IN ACCIAIO
CATENACCIO A DUE MANDATE**

**SERIES 2430 SINGLE SOLENOID UNIT 12V ca - 15W
INSIDE BUTTON AND CYLINDER MODEL
BUILT-IN STEEL HANDLE
DOUBLE THROW DEADBOLT**

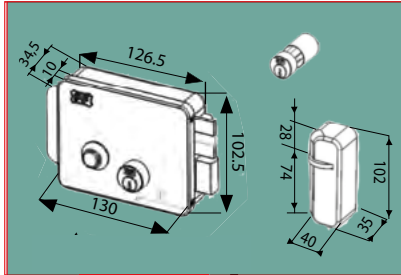


CARATTERISTICHE GENERALI

Doppio cilindro: interno a 3 pistoncini ed esterno a 5 pistoncini (2 antimanipolazione). Scrocco autobloccante. Fornita con 3 chiavi.

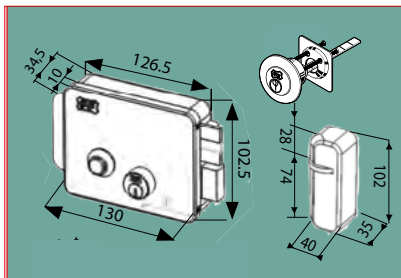
GENERAL SPECIFICATION

Double cylinder: 3 pins inside and 5 pins outside cylinder (2 picking resistance). Self locking latchbolt. Supplied with 3 keys.



**CILINDRO ESTERNO FISSO 50 MM. - SENZA ACCESSORI
OUTSIDE FIXED CYLINDER 50 MM - WITHOUT ACCESSORIES**

Misura-Size mm	E	A		Verniciata Beige	Zincata	Box/Carton
				Beige painted	Zinc Plated	
Misura-Size mm	50	130	Destra/Right	24 301 50 43 1	-	1/12
				24 301 60 43 1	-	1/12
				24 301 70 43 1	-	1/12
				-	-	1/12
Misura-Size mm	60	130	Sinistra/Left	24 303 50 43 1	-	1/12
				24 303 60 43 1	-	1/12
				24 303 70 43 1	-	1/12
				-	-	1/12
Misura-Size mm	70	130	Destra/Right	24 302 50 43 1	-	1/12
				24 302 60 43 1	-	1/12
				24 302 70 43 1	-	1/12
				-	-	1/12
Misura-Size mm	80	130	Sinistra/Left	24 304 50 43 1	-	1/12
				24 304 60 43 1	-	1/12
				24 304 70 43 1	-	1/12
				-	-	1/12



**CILINDRO ESTERNO REGOLABILE 35-90 MM. - SENZA ACCESSORI
OUTSIDE ADJUSTABLE CYLINDER 35-90 MM - WITHOUT ACCESSORIES**

Misura-Size mm	E	A		Verniciata Antracite	Zincata	Box/Carton
				Charcoal painted	Zinc Plated	
Misura-Size mm	50	130	Destra/Right	24 302 50 43 1	-	1/12
				24 302 60 43 1	-	1/12
				24 302 70 43 1	-	1/12
				-	-	1/12
Misura-Size mm	60	130	Sinistra/Left	24 304 50 43 1	-	1/12
				24 304 60 43 1	-	1/12
				24 304 70 43 1	-	1/12
				-	-	1/12
Misura-Size mm	70	130	Destra/Right	24 302 50 43 1	-	1/12
				24 302 60 43 1	-	1/12
				24 302 70 43 1	-	1/12
				-	-	1/12
Misura-Size mm	80	130	Sinistra/Left	24 304 50 43 1	-	1/12
				24 304 60 43 1	-	1/12
				24 304 70 43 1	-	1/12
				-	-	1/12

SERIE 2437 BOBINA SINGOLA 12V ca - 15W
VERSIONE CILINDRO INTERNO
MANIGLIA INTEGRATA IN ACCIAIO
CATENACCIO A DUE MANDATE

SERIES 2437 SINGLE SOLENOID UNIT 12V ca - 15W
INSIDE CYLINDER MODEL
BUILT-IN STEEL HANDLE
DOUBLE THROW DEADBOLT

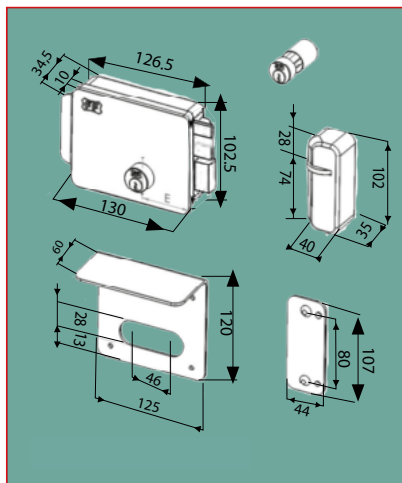


CARATTERISTICHE GENERALI

Doppio cilindro: interno a 3 pistoncini ed esterno a 5 pistoncini (2 antimanipolazione). Scrocco autobloccante.
 Fornita con 3 chiavi.

GENERAL SPECIFICATION

Double cylinder: 3 pins inside and 5 pins outside cylinder (2 picking resistance). Self locking latchbolt.
 Supplied with 3 keys.



CILINDRO ESTERNO FISSO 50 MM. - COMPLETA DI ACCESSORI
OUTSIDE FIXED CYLINDER 50 MM - COMPLETE WITH ACCESSORIES

Misura-Size mm	E	A	Verniciata Beige Beige painted		Zincata Zinc Plated		Box/Carlton
Misura-Size mm	50	130	Destra/Right	-	-		1/12
				-	24 371 60 28 1		1/12
				-	24 371 70 28 1		1/12
				-	24 371 80 28 1		1/12
Misura-Size mm	60	130	Sinistra/Left	-	-		1/12
				-	24 373 60 28 1		1/12
				-	24 373 70 28 1		1/12
				-	24 373 80 28 1		1/12

SERIE 2431 BOBINA SINGOLA 12V ca - 15W
VERSIONE CILINDRO E PULSANTE INTERNO
FUNZIONE FERMO A GIORNO
MANIGLIA INTEGRATA IN ACCIAIO

SERIES 2431 SINGLE SOLENOID UNIT 12V ca - 15W
INSIDE BUTTON AND CYLINDER MODEL
STOP DEVICE
BUILT-IN STEEL HANDLE

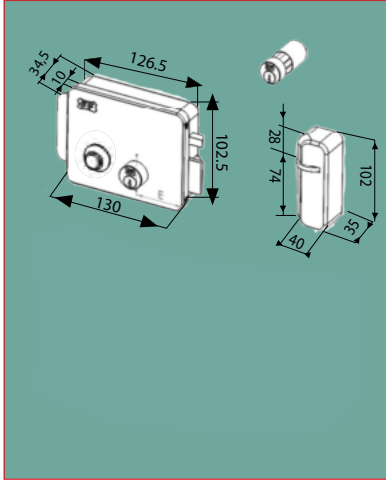


CARATTERISTICHE GENERALI

Doppio cilindro: interno a 3 pistoncini ed esterno a 5 pistoncini (2 antimanipolazione). Scrocco autobloccante. Fornita con 3 chiavi.

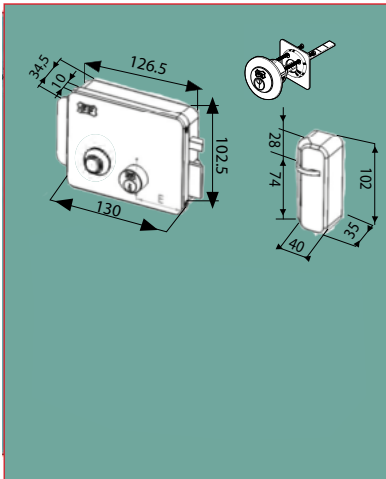
GENERAL SPECIFICATION

Double cylinder: 3 pins inside and 5 pins outside cylinder (2 picking resistance). Self locking latchbolt. Supplied with 3 keys.



CILINDRO ESTERNO FISSO 50 MM. - SENZA ACCESSORI
OUTSIDE FIXED CYLINDER 50 MM - WITHOUT ACCESSORIES

Misura-Size mm	E	A		Verniciata Beige	Zincata	Box/Carlton	
				Beige painted	Zinc Plated		
Misura-Size mm	50	130	Destra/Right	24 311 50 30 1	-	Box/Carlton	1/12
	60	130		24 311 60 30 1	-		1/12
	70	130		24 311 70 30 1	-		1/12
Misura-Size mm	50	130	Sinistra/Left	24 313 50 30 1	-	Box/Carlton	1/12
	60	130		24 313 60 30 1	-		1/12
	70	130		24 313 70 30 1	-		1/12



CILINDRO ESTERNO REGOLABILE 35-90 MM. - SENZA ACCESSORI
OUTSIDE ADJUSTABLE CYLINDER 35-90 MM - WITHOUT ACCESSORIES

Misura-Size mm	E	A		Verniciata Beige	Zincata	Box/Carlton	
				Beige painted	Zinc Plated		
Misura-Size mm	50	130	Destra/Right	24 312 50 30 1	-	Box/Carlton	1/12
	60	130		24 312 60 30 1	-		1/12
	70	130		24 312 70 30 1	-		1/12
Misura-Size mm	50	130	Sinistra/Left	24 314 50 30 1	-	Box/Carlton	1/12
	60	130		24 314 60 30 1	-		1/12
	70	130		24 314 70 30 1	-		1/12

SERIE 2439 BOBINA SINGOLA 12V ca - 15W
VERSIONE CILINDRO INTERNO
MANIGLIA INTEGRATA IN ACCIAIO

SERIES 2439 SINGLE SOLENOID UNIT 12V ca - 15W
INSIDE CYLINDER MODEL
BUILT-IN STEEL HANDLE

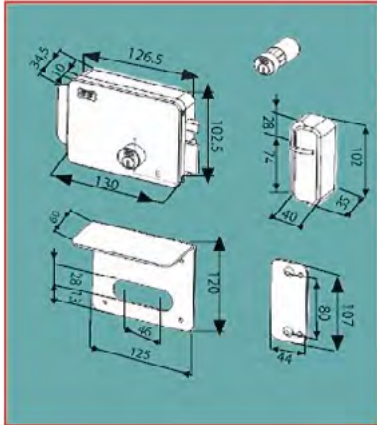


CARATTERISTICHE GENERALI

Doppio cilindro: interno a 3 pistoncini ed esterno a 5 pistoncini (2 antimanipolazione). Scrocco autobloccante.
 Fornita con 3 chiavi.

GENERAL SPECIFICATION

Double cylinder: 3 pins inside and 5 pins outside cylinder (2 picking resistance). Self locking latchbolt.
 Supplied with 3 keys.



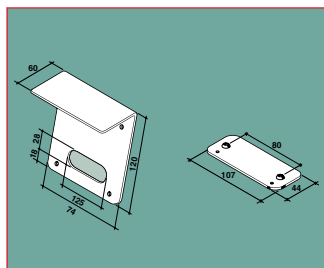
CILINDRO ESTERNO FISSO 50 MM. - COMPLETA DI ACCESSORI
OUTSIDE FIXED CYLINDER 50 MM - COMPLETE WITH ACCESSORIES

Misura-Size mm	E	A		Verniciata Beige	Zincata	Box/Carton
				Beige painted	Zinc Plated	
50	130		Destra/Right	-	-	1/12
60	130			-	24 391 60 28 1	1/12
70	130			-	24 391 70 28 1	1/12
80	130			-	24 391 80 28 1	1/12
Misura-Size mm						
50	130		Sinistra/Left	-	-	1/12
60	130			-	24 393 60 28 1	1/12
70	130			-	24 393 70 28 1	1/12
80	130			-	24 393 80 28 1	1/12

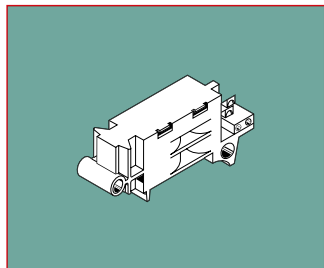


ACCESSORI.

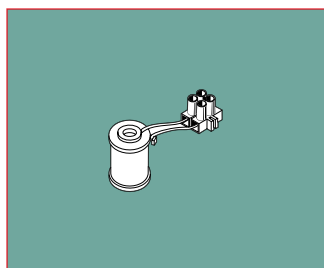
ACCESSORIES



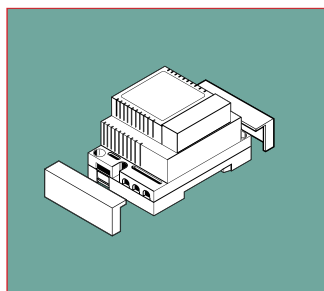
ART.			Box
6006700281	Set tettuccio di protezione e supporto di montaggio bocchetta. Fornito con viti di fissaggio.	Set of protecting and supporting plates. Supplied with fixing screws.	6



ART.			Box
H20500000	Gruppo elettromagnete a due bobine. Per serie 241.	Double solenoid unit. For series 241.	6

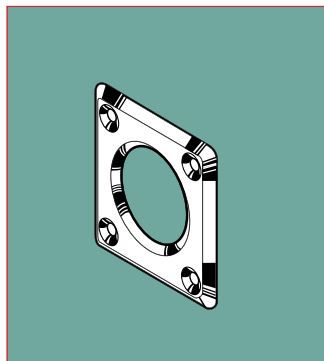


ART.			Box
H201201001	Gruppo elettromagnete bobina singola. Per serie 242.	Single solenoid unit. For series 242.	6



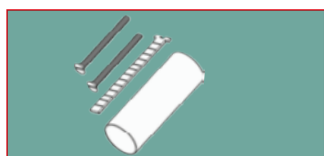
ART.			Box
H511011001	Trasformatore. Primario 110 V - Secondario 12 V Servizio intermittente - VA 18 Servizio continuo - VA 13,5	Transformer. Primary 110 V. Secondary 12 V. Intermittent current - VA 18 Direct current - VA 13,5	1

ART.			Box
H511022001	Trasformatore. Primario 220 V - Secondario 12 V Servizio intermittente - VA 18 Servizio continuo - VA 13,5	Transformer. Primary 220 V. Secondary 12 V. Intermittent current - VA 18 Direct current - VA 13,5	1



ART.		Box
5200800141	Borchia quadra in acciaio ottonato per cilindro fisso. Brass plated steel square rose for fixed cylinder.	100

ART.		Box
5200800121	Borchia quadra in acciaio nichelato per cilindro fisso. Nickel plated steel square rose for fixed cylinder.	100



ART.		Box
0100833191	Set canotto prolungato completo di astina regolabile e viti di fissaggio Set of lengthened connecting tube complete with adjustable leverage and fixing screws.	10